

## AC 500

### GENERATORE D'ARIA FREDDA - SPOT AIR COOLER

L' AC 500 è un generatore d'aria fredda in circuito aperto, con condensazione ad aria; tratta una portata di oltre 500-  
m<sup>3</sup>/h di aria prelevata dall'ambiente, la raffredda di circa 10°  
C e la convoglia con getto forzato in un condotto flessibile  
che può essere indirizzato verso l'oggetto da raffreddare.  
Questa macchina è particolarmente indicata per il raffredda-  
mento di oggetti convogliati su nastri trasportatori aperti o  
racchiusi in tunnel.  
Un'alternativa al tunnel è costituita da lame d'aria indirizzate  
direttamente sui particolari da raffreddare.

AC 500 is a spot air cooler, unit working on open circuit,  
it is of an air cooled type.  
It can treat more than 500 m<sup>3</sup>/h of ambient air and to  
cool inside a flexible duct directly to the items to be cool-  
ed.  
This machine is particularly suitable to cool items placed  
on conveyor belts (open belts or closed by tunnel).  
Instead of fitting a tunnel it is possible to use air conve-  
yors forcing air directly to the items.

#### CARATTERISTICHE TECNICHE - TECHNICAL SPECIFICATIONS

gas frigorifero, ecologico - refrigerant gas	-	R 134a
potenza nominale - nominal cooling capacity (*)	W - kal/h	3250 / 2800
portata aria nominale - nominal air flow	m <sup>3</sup> /h	500
(portata massima - max. air flow 650 m <sup>3</sup> /h)		
prevalenza ventilatore - fan head pressure	Pa	600
potenza nominale ventilatore centrifugo ad alta prevalenza	W	390
nominal power of the high pressure centrifugal fan		
potenza assorbita compressore	W	1200
compressor input power		
potenza totale installata	kW	1,7
total installed power		
dimensioni - dimensions	mm	500 x 600 x 850 (h)
alimentazione elettrica - power supply		400V/50 Hz/ 3 ph. + N + PE
attacco uscita aria - air discharge flange		Diametro - diameter 125

#### ULTERIORI CARATTERISTICHE - OTHER FEATURES

Unità carrellata (2 ruote fisse + 2 ruote girevoli con freno)
Unit equipped with wheels (two fixed + 2 swivelling wheels with brakes)
Filtro aria poliuretano lavabile
Washable polyurethane air filter

(\*) alle condizioni di riferimento di temperatura in ingresso aria 35°C - temperatura di uscita 21°C e U.R. 40%  
(\*) referred to: inlet air temperature: 35°C - outlet temperature 21°C and R.H. 40%

## AC 500



#### DOTAZIONI SU RICHIESTA

Kit componenti trasporto aria  
e convogliatori direzionali  
Sistema automatico  
di scarico condensa  
Lettore digitale di temperatura  
ingresso e uscita aria

#### VERSIONI SU RICHIESTA

Unità condensata ad acqua  
Alimentazione monofase (220V/50 Hz)

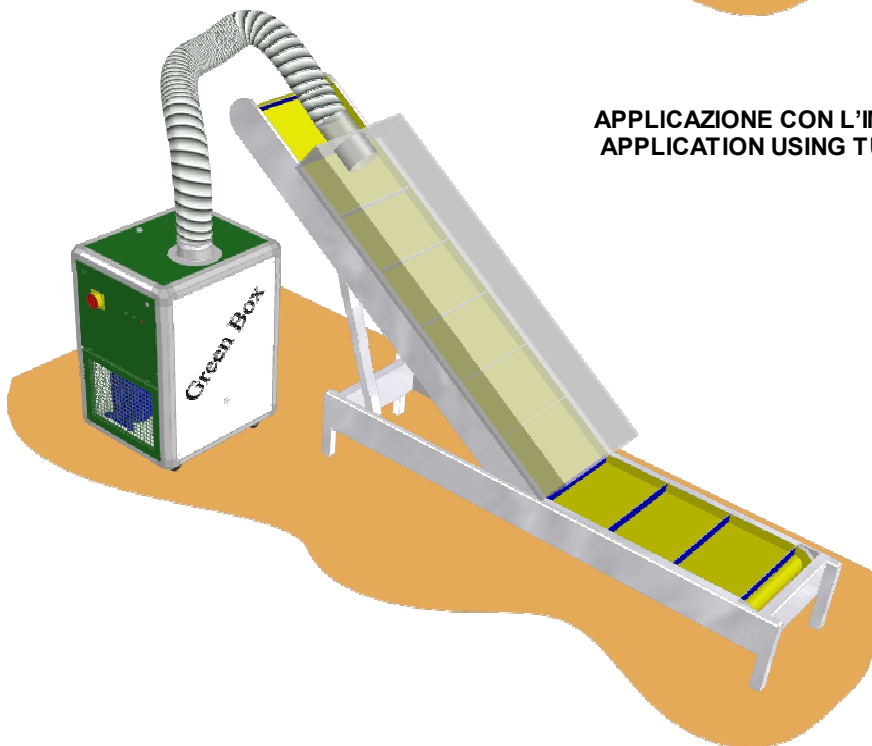
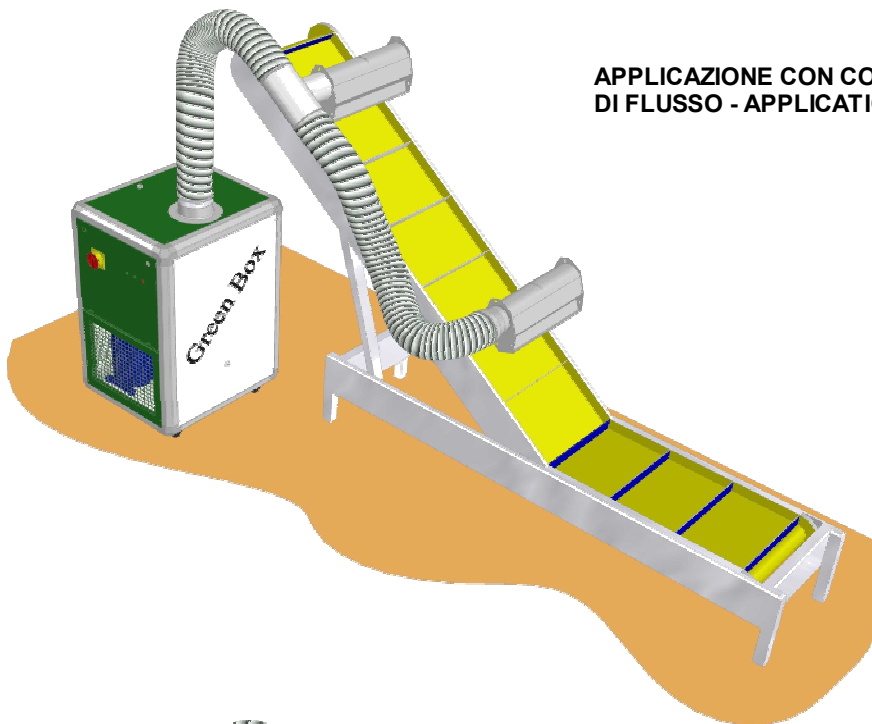
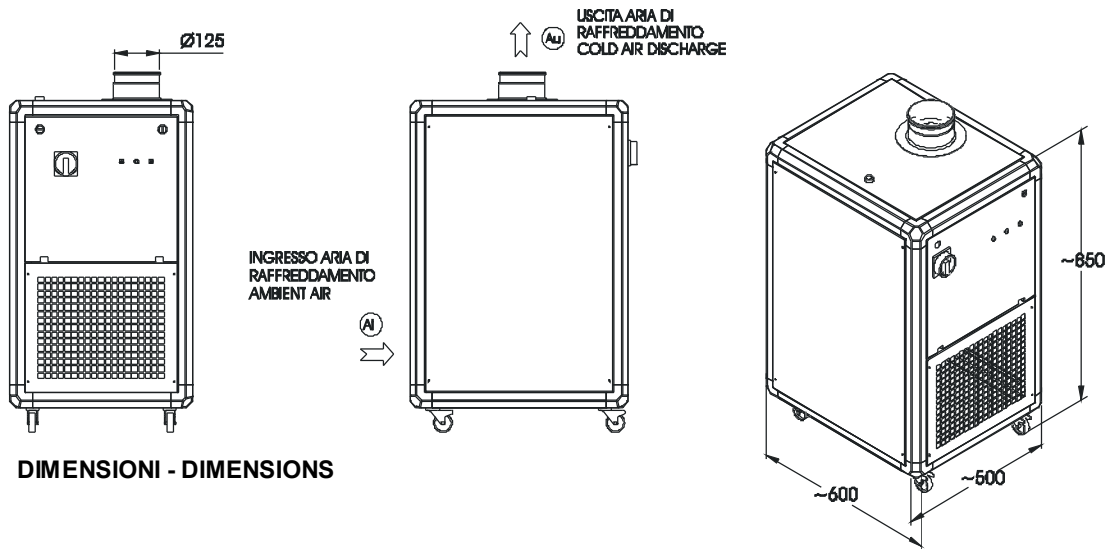
#### OPTIONS ON REQUEST

Kit of air ducts and diffusers  
Automatic moisture purge  
Digital thermometer  
(inlet and discharge temperature)

#### VERSIONS AVAILABLE ON REQUEST

Water cooled units  
Single- phase power supply (220V/50 Hz)





Ci riserviamo il diritto di apportare modifiche senza obbligo di preavviso.  
Green Box Srl reserves the right to change the specification of these machines without previous notice. 2 2007/11



more than answers