

FREIKÜHLER FC - 90

Die neuen Freikühler FC-90 wurden entwickelt im Leistungsbereich 120 kW bis 1400 kW.

Die Freikühler sind Luft/Wasser Wärmetauscher, die Wasser durch Umgebungsluft kühlen. Axial-Lüfter lassen die Luft mit relativ geringem Energieverbrauch durch den Kühler zirkulieren.

FC-Freikühler sind für die Aussenaufstellung konzipiert; der Zusatz von Glycol im Kühlkreislauf ist erforderlich, damit bei einer Außentemperatur von 0° C oder darunter, Frost vermieden wird.



Vorteile eines Freikühlers:

- Niedriger Energieverbrauch;
- Kein Wasserverbrauch;
- Keine Verschmutzung des Prozesswassers wie bei offenen Kühltürmen;
- Keine Ablagerungen: der geschlossene Systemkreislauf enthält konstante Salzmengen und verhindert so die Entstehung von Ablagerungen;
- Leichte Installation;
- Einfache Integration in vorhandene Kühlsysteme;
- Schnelle Amortisierung der Investition.

Hauptmerkmale

- Rahmen aus verzinktem Stahl, gestrichen mit Polyesterfarbe RAL 9002;
- Hochleistungs-Lamellenwärmetauscher; die V-Form optimiert die Luftzirkulation durch den Kühler ideal;
- Der "V"-förmige Wärmetauscher hat eine kleinere Grundfläche;
- Axialventilatoren mit niedrigem Geräuschpegel;
- Die parallele Installation weiterer Freikühler ist jederzeit möglich. Durch den Anschluss an ein automatisches Drei-Wege-Ventil ist der Freikühler mit jedem beliebigen anderen Kühlsystem kombinierbar.
- Bedienfeld mit Temperatureinstellung - und Anzeige, Anlauf der Ventilatoren nacheinander und abwechselnd;
- Jeder Ventilator mit Themoschutz;

NEU



FC 51/90

OPTION

HOCHLEISTUNGS "SSS" SPRÜH-SYSTEM

Erlaubt optimale Auslastung :

- Erreicht eine 5-8° niedrigere Wassertemperatur als die traditionellen Freikühler
- niedrigere Wassertemperatur als 30°C auch im Sommer
- die Kühlschlange des Freikühlers ist trocken—keine Inkrustation durch Schmutz



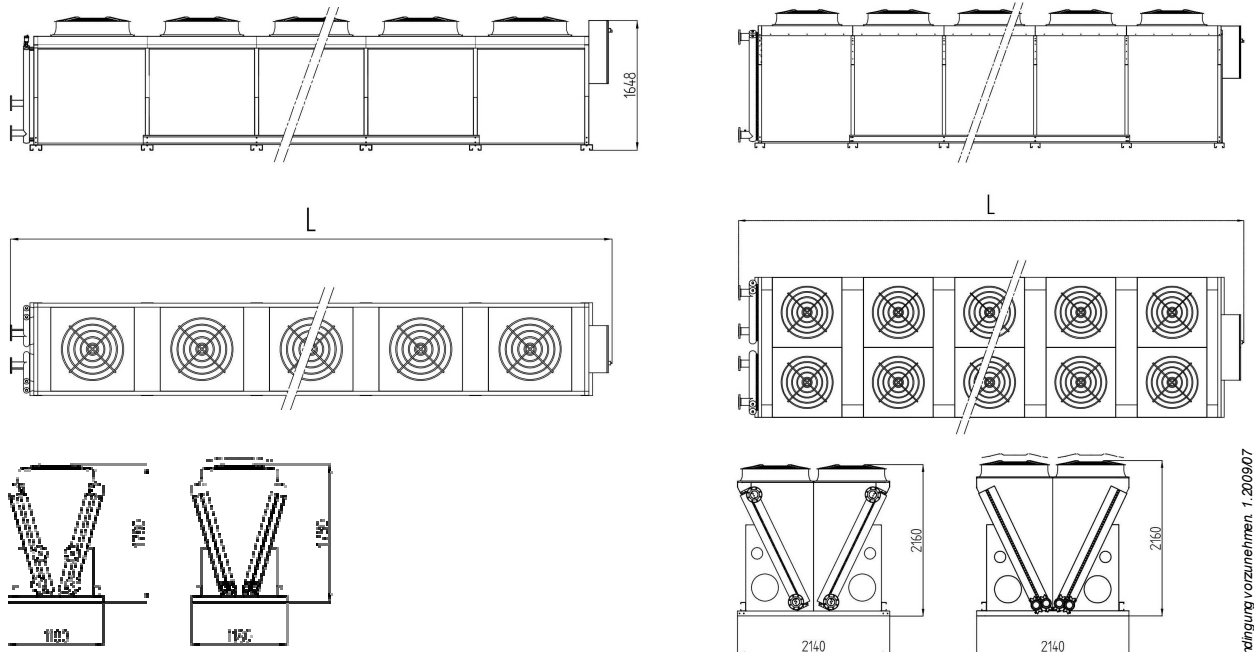
Zusatzoptionen:

- "Softwater"-Entkalkungsvorrichtung;
- Pumpe mit Steuerung;
- Vorrichtung zur automatischen Befüllung von Glycol-Wasser-Gemisch;





TECHNISCHE DATEN



Green Box Srl behält sich das recht vor Änderungen ohne Ankündigung vorzunehmen. 1.2009/07

MOD.	FC 11/90	FC 21/90	FC 31/90	FC 41/90	FC 51/90	FC 61/90	FC 71/90	FC 82/90	FC 102/90	FC 122/90	FC 142/90
Kälteleistung (*)											
kW (*)	120	240	360	480	600	720	860	800	1000	1200	1400
kcal/h	103.200	206.400	309.600	412.800	516.000	619.200	739.600	688.000	860.000	1.032.000	1.204.000
Axial-Ventilatoren											
n°	1	2	3	4	5	6	7	8	10	12	14
Leistung kW	3,6	7,2	10,8	14,4	18,0	21,6	25,2	28,8	36,0	43,2	50,4
m³/h	32400	64800	97200	129600	162000	194400	226800	243200	304000	364800	425600
EC Ventilatoren											
n°	1	2	3	4	5	6	7	8	10	12	14
Leistung kW	2,8	5,6	8,4	11,2	14,0	16,8	19,6	22,4	28,0	33,6	39,2
Wasserinhalt											
L	41	82	124	165	206	247	288	236	294	353	412
Wassernschlüsse											
BSP	1" 1/2	2"	2" 1/2	3"	4"	4"	4"	4"	4"	4"	4"
Abmessungen											
Länge (mm)	2100	3500	4900	6300	7700	9100	10550	6350	7750	9150	10550
Breite (mm)	1180	1180	1180	1180	1180	1180	1180	2140	2140	2140	2140
Höhe (mm)	1780	1780	1780	1780	1780	1780	1780	2160	2160	2160	2160
Leergewicht											
kg	350	625	904	1183	1420	1690	1960	2310	2806	3342	3900

(*) Bei einer Differenz von 10°C Zwischen Umgebungs- und Wasservorlauftemperatur

