

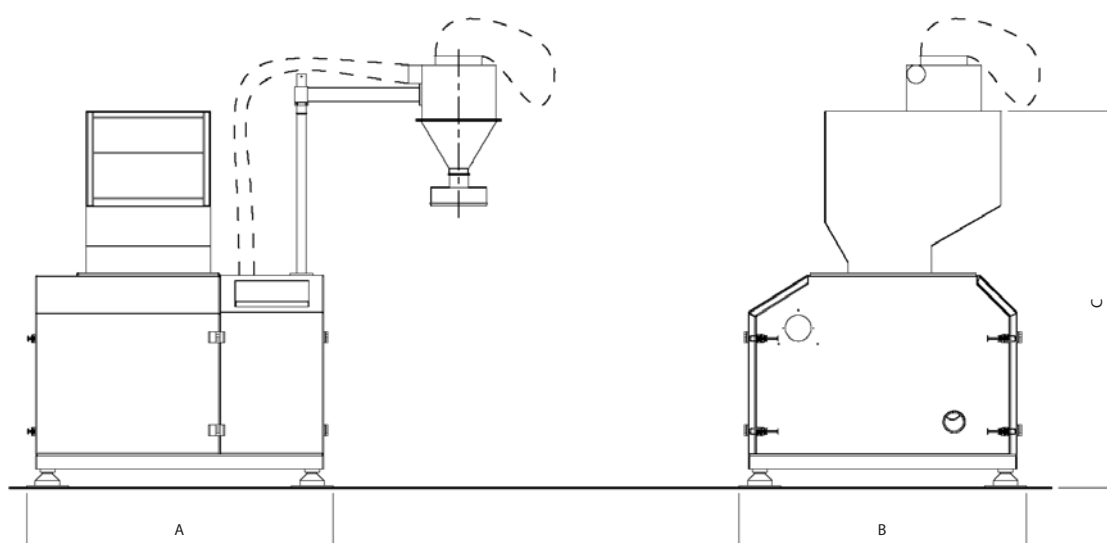


Granulatore serie GSC300/300 - GSC500/700
Granulators series GSC300/300 - GSC500/700





Granulatore serie GSC300/300 - GSC500/700 Granulators series GSC300/300 - GSC500/700



Dati Tecnici - Technical Data

		GSC 300/300B*	GSC 300/600B*	GSC 500/500B*	GSC 500/700B*
Lame rotanti/Rotating knives	n°	3	3x2	3	3x2
Lame fisse/Fixed knives	n°	2	2	2	2
Diametro rotore/Rotor diameter	mm	300	300	500	500
Larghezza rotore/Rotor width	mm	300	600	500	700
Fori griglia/Screen hols	mm	5-6-8	5-6-8	6-8	6-8
Bocca alimentaz./Feed opening	mm	400x290	400x590	560x500	560x700
Pot. aspirator./Suct. blower power	kW	0,55	0,75	2,2	4
Potenza motore/Motor power	kW	7,5	15	22	30
Potenza totale/Total power	kW	8,05	15,75	24,2	34
Tensione/Voltage	V/Hz	400/50	400/50	400/50	400/50
Dimensioni/Dimensions	A	850	1150	1140	1340
	B	1500	1500	1820	1360
	C	1810	1810	2135	2135
Peso/Weight	kg	1000	1800	2000	2600

*Disponibile con aspiratore integrato/Avabile with integrated Suction blower.