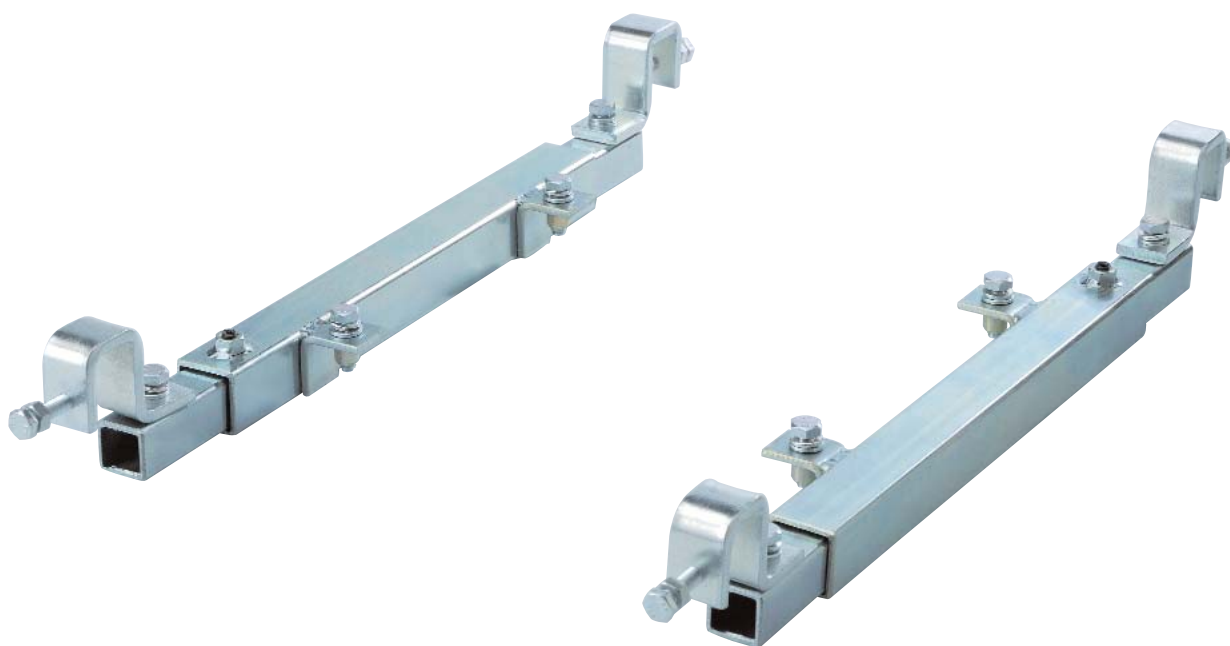




Attacco universale Universal connection

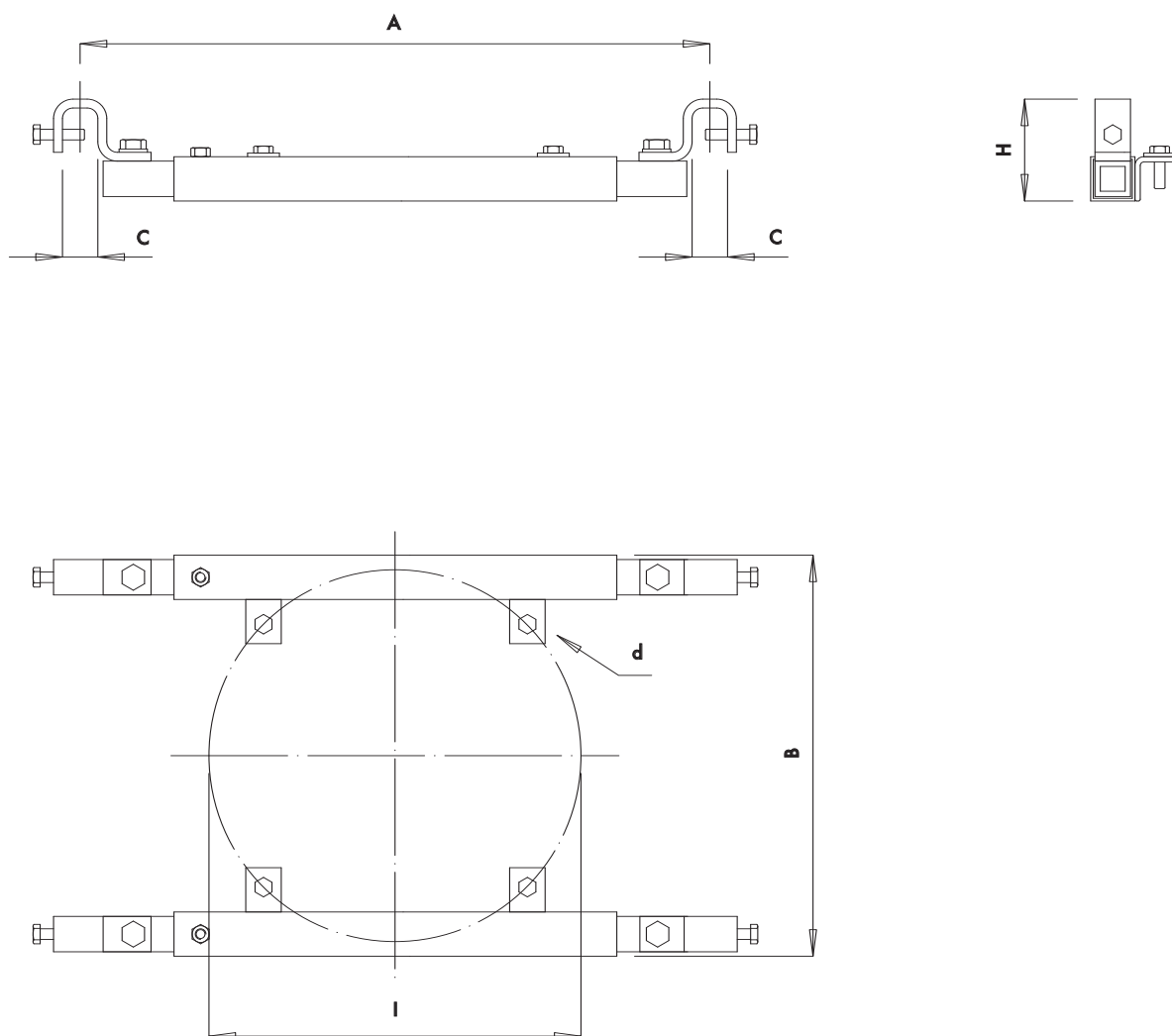


Caratteristiche Tecniche - Technical Specifications

	AU1	AU2
Materiale/Material	Acciaio/Steel	Acciaio/Steel
Peso/Weight kg	2	2,5



Attacco universale Universal connection



Dimensioni - Dimensions

	AU1	AU2
A (min-max) mm	330-530	480-820
B mm	227	276
C mm	20	20
H mm	58	58
I mm	210	280
d1 (N°xØ) mm	4xM6	4xM6