



## Deumidificatore aria compressa serie DAC Compressed air dryers DAC series

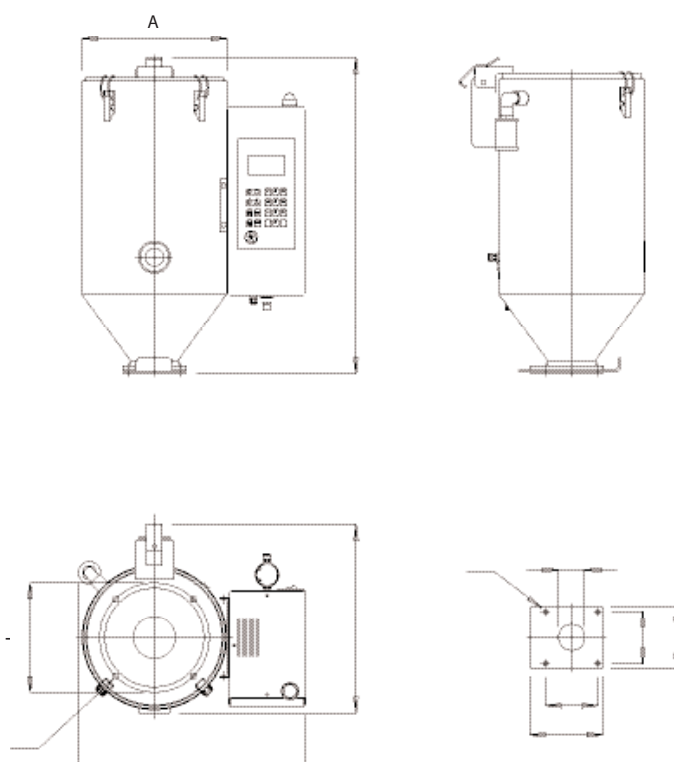


### Caratteristiche Tecniche - Technical Specifications

		DAC6	DAC15	DAC30	DAC50
Capacità tramoggia/Hopper capacity	dm <sup>3</sup>	6	15	30	50
Tensione/Power supply	V/Hz	230/50-60	230/50-60	230/50-60	230/50-60
Potenza riscaldamento/Heating power	kW	0,65	0,65	0,95	0,95
Potenza totale/Total power	kW	0,7	0,7	1	1
Consumo energetico/Energy consumption at 80 °C	kW	0,04-0,09	0,07-0,22	0,11-0,29	0,11-0,29
Dew point	°C	-40	-40	-40	-40
Port. aria compr. proc./Proc. compres. air flow	Nm <sup>3</sup> /h	2-5	4-12	6-16	6-16
Port. aria compr. rigen./Regen. compres. air flow	Nm <sup>3</sup> /h	1	3	4	4
Port. aria compr. max tot./Tot. max compres. air flow	Nm <sup>3</sup> /h	6	15	20	20
Pressione aria compressa (senza olio e acqua) Compressed air pressure (oil and water free)	bar	6-8	6-8	6-8	6-8
Rumorosità/Noise level	dB(A)	<70	<70	<70	<70
Peso/Weight	kg	10	16	20	23



## Deumidificatore aria compressa serie DAC Compressed air dryers DAC series



Dimensioni - Dimensions

		DAC6	DAC15	DAC30	DAC50
A	mm	206	277	332	367
B	mm	374	436	483	531
C	mm	313	360	416	457
D	mm	50	50	50	50
E	mm	100	100	100	100
F	mm	140	140	140	140
G	mm	120	120	120	120
H	mm	454	605	678	908
I	mm	100	210	210	280
d (N x )	mm	6xM4	4xM6	4xM6	4xM6
d1 (N x )	mm	4 x 9	4 x 9	4 x 9	4 x 9