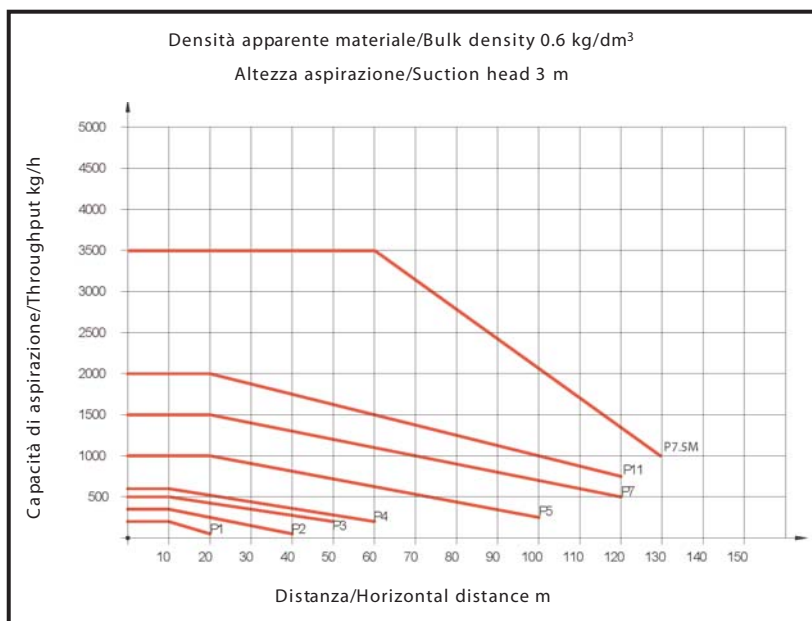




Soffiante del vuoto per
 alimentatori individuali
 trifase serie PD

Three phase PD blowers
 for
 individual loaders



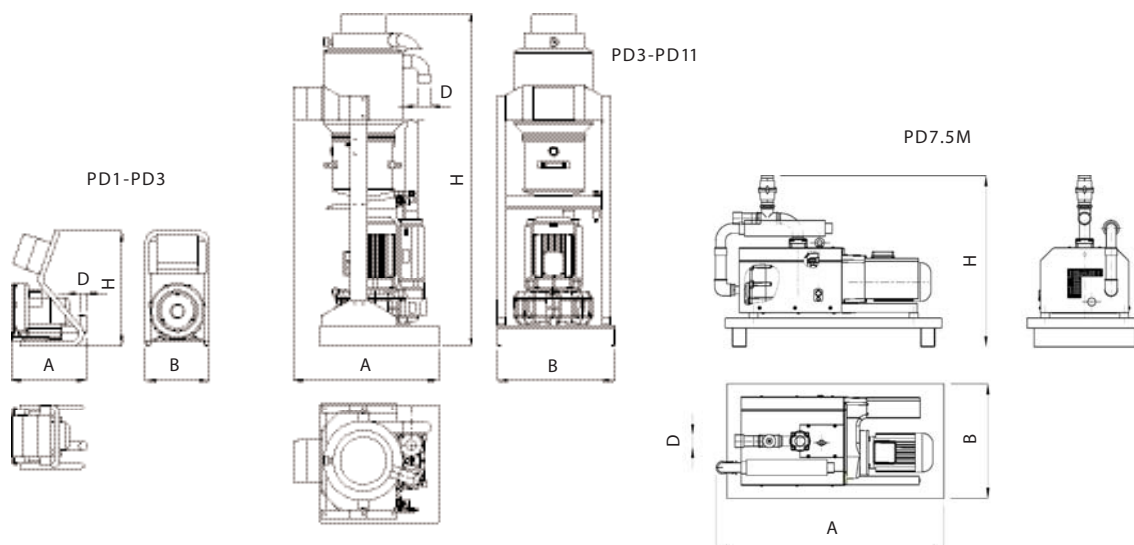
Caratteristiche Tecniche - Technical Specifications

		PD1	PD2	PD3	PD4	PD5	PD7	PD11	PD7.5M
Aspir./Max. capacity	kg/h	200	350	500	600	1000	1500	2000	3000
Pot./Motor pow.	kW	0,9	1,5	3	4	5,5	7,5	11	7.5
Depres./Depres.	mbar	160	200	260	430	430	430	430	800
Rumoros./Noise level	dB(A)	70	70	70	75	75	80	80	82
Peso/Weight	kg	30	40	60	135	190	210	230	340
Volt.-Freq./Volt.-Freq.	V/Hz	400/50-60	400/50-60	400/50-60	400/50-60	400/50-60	400/50-60	400/50-60	400/50-60
Ø Linea Vuoto-mat./Vac. line Ø	mm	40	40	50	50	50/60	60	70	70/89



Soffiante del vuoto per alimentatori individuali trifase serie PD

Three phase PD blowers for individual loaders



Abbinamenti - Combinations

Soffianti del vuoto/Blowers Filtri/Filters	PD1	PD2	PD3	PD4	PD5	PD7	PD11	PD7.5M
FZ1								
FC1								
FC2								
FC3								
FC4							()	

Soffianti del vuoto/Blowers Contenitori trifase/Three-phase containers	PD1	PD2	PD3	PD4	PD5	PD7	PD11	PD7.5M
LDM2								
LDM4								
LDM5								
LDM10								
LDM25								
LDM50								
LDM80								
LD200								

Dimensioni - Dimensions

		P 1	P 2	P 3	P 4	P 5	P 7	P 11	P 7.5M
A	mm	414	454	488-862	862	862	862	862	1289
B	mm	380	380	380-700	700	700	700	700	650
H	mm	682	682	682-1975	1975	1975	1975	2025	970
D	mm	40	40	50	50	50/60	60	70	70/89