



Auffangtrichter AFTBE, schräg

- beweglich
- befestigt am Werkzeug (Form) oder an Aufspannplatten
- schräger Auslauf zum Abwerfen von Teilen z.B. auf ein Förderband oder in einen Behälter seitlich neben der Maschine
- Optional: Schikane, Verstärkung, austauschbarer Boden

Vorteile:

- Einfache, schnelle und variable Montage
- Schonendes und sicheres Abführen von Teilen
- Reduzierung von Ausschuss durch gezieltes Weiterleiten von Teilen auf ein Förderband oder in einen Behälter
- Saubere Teile und saubere Maschinenumgebung durch gezieltes Auffangen
- Ausführung unter Berücksichtigung von Maschinen- und Produktbeschaffenheit

AUFFANGTRICHTER

AFTBE, gerade

AFTBE, schräg

AFTBE, schräg,

90° gedreht

AFTBE, duo

AFTBE, duo, 90° gedreht

LAFTBE, doppelwandig

AFT

AFTD

LAFT

AWS

SCHUTZVORHANG

Variante 1

Variante 2

Klappvorhang

LAS

AFR

Holmabdeckung

Angebotsanfrage Auffangtrichter Typ AFTBE, schräg

Firma: _____

Ansprechpartner: _____

Straße: _____

Telefon: _____

PLZ/Ort: _____

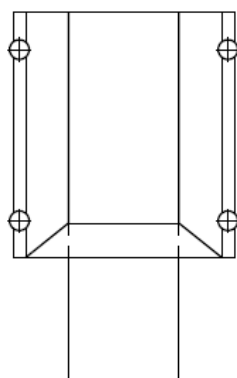
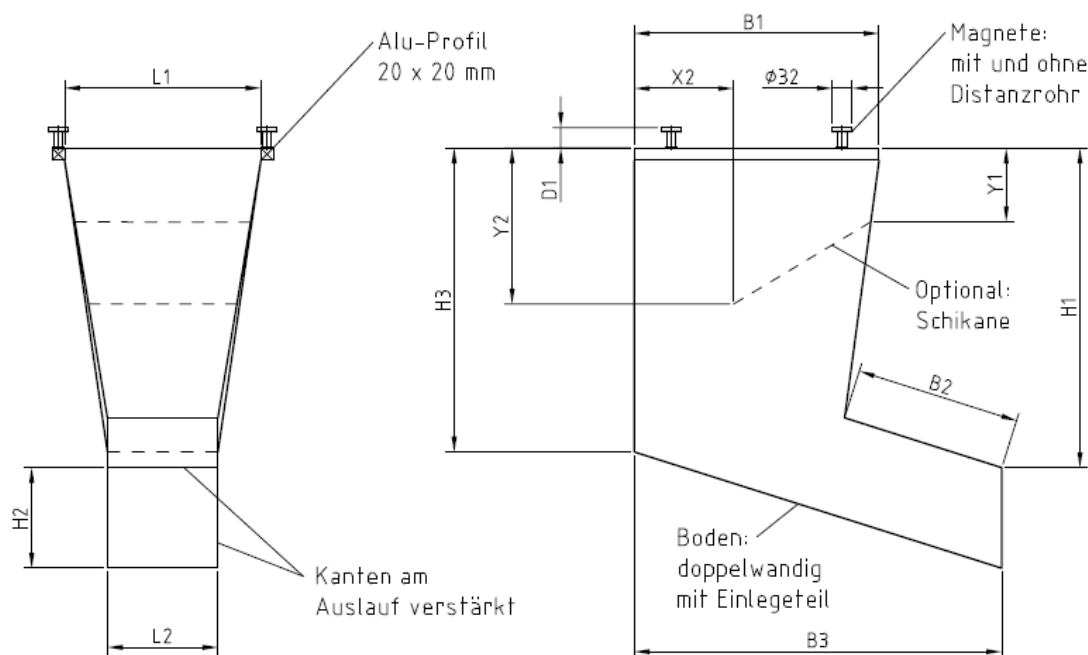
E-Mail: _____

Maschinen-Nr.: _____

Max. Produktabmessung: _____

Werkzeug-Nr.: _____

(L x B x H) in mm
Benötigte Menge: _____ Stück



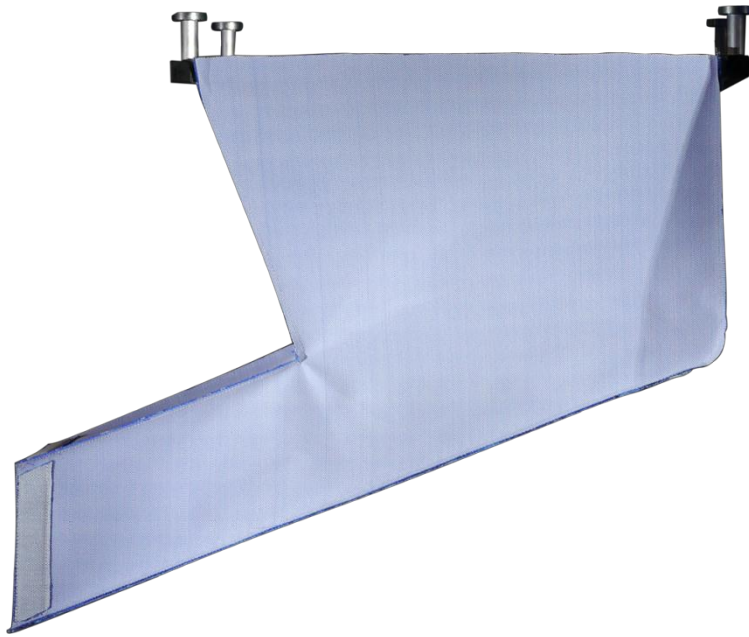
Form- oder Maschinenbettbreite	B1 =	mm
Auslauflänge (Oberseite)	B2 =	mm
Auslauflänge (Unterseite)	B3 =	mm
Distanz zwischen Unterkante Werkzeug und Oberkante Aluprofil (Magnethöhe 8 mm)	D1 =	mm
Höhe Oberkante Aluprofil bis Oberkante Auslauf	H1 =	mm
Höhe Auslauf	H2 =	mm
Körperhöhe	H3 =	mm
Maximaler Formöffnungsweg	L1 =	mm
Breite Auslauf	L2 =	mm

Optional:

Anfangshöhe Schikane	Y1 =	mm
Endhöhe Schikane	Y2 =	mm
Öffnung an der Schikane	X2 =	mm

- Austauschbarer Boden
 Verstärkung (bitte auf Zeichnung markieren)

- Stoff-Auswahl: FM100.001 (antistatisch) FM100.003 (statisch blau) FM100.005 (antist. + FDA)
 FM100.002 (statisch silber) FM100.004 (Kevlar) FM100.006 (Glamux)



Auffangtrichter AFTBE, schräg, 90° gedreht

- beweglich
- befestigt am Werkzeug (Form) oder an Aufspannplatten
- schräger Auslauf zum Abwerfen von Teilen z.B. auf ein Förderband oder in einen Behälter unterhalb des Werkzeugs
- Optional: Schikane, Verstärkung, austauschbarer Boden

Vorteile:

- Einfache, schnelle und variable Montage
- Schonendes und sicheres Abführen von Teilen
- Reduzierung von Ausschuss durch gezieltes Weiterleiten von Teilen auf ein Förderband oder in einen Behälter
- Saubere Teile und saubere Maschinenumgebung durch gezieltes Auffangen
- Ausführung unter Berücksichtigung von Maschinen- und Produktbeschaffenheit

AUFFANGTRICHTER

- AFTBE, gerade
- AFTBE, schräg
- AFTBE, schräg, 90° gedreht
- AFTBE, duo
- AFTBE, duo, 90° gedreht
- LAFTE, doppelwandig
- AFT
- AFTD
- LAFTE
- AWVS

SCHUTZVORHANG

- Variante 1
- Variante 2
- Klappvorhang
- LAS
- AFR
- Holmabdeckung

Angebotsanfrage Auffangtrichter Typ AFTBE, schräg, 90° gedreht

Firma: _____

Ansprechpartner: _____

Straße: _____

Telefon: _____

PLZ/Ort: _____

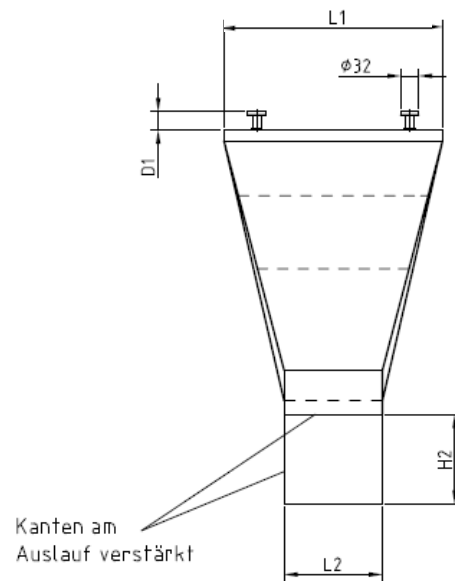
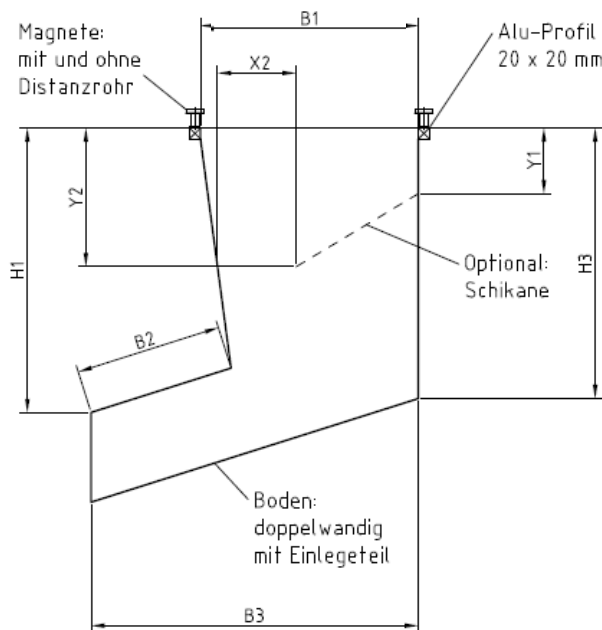
E-Mail: _____

Maschinen-Nr.: _____

Max. Produktabmessung: _____

Werkzeug-Nr.: _____

(L x B x H) in mm
Benötigte Menge: _____ Stück

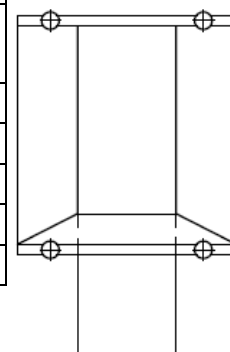


Maximaler Formöffnungsweg	B1 =	mm
Auslauflänge (Oberseite)	B2 =	mm
Auslauflänge (Unterseite)	B3 =	mm
Distanz zwischen Unterkante Werkzeug und Oberkante Aluprofil (Magnethöhe 8 mm)	D1 =	mm
Höhe Oberkante Aluprofil bis Oberkante Auslauf	H1 =	mm
Höhe Auslauf	H2 =	mm
Körperhöhe	H3 =	mm
Form- oder Maschinenbettbreite	L1 =	mm
Breite Auslauf	L2 =	mm

Optional:

Anfangshöhe Schikane	Y1 =	mm
Endhöhe Schikane	Y2 =	mm
Öffnung an der Schikane	X2 =	mm

- Austauschbarer Boden
- Verstärkung (bitte auf Zeichnung markieren)



- Stoff-Auswahl:
- | | | |
|--|--|--|
| <input type="checkbox"/> FM100.001 (antistatisch) | <input type="checkbox"/> FM100.003 (statisch blau) | <input type="checkbox"/> FM100.005 (antist. + FDA) |
| <input type="checkbox"/> FM100.002 (statisch silber) | <input type="checkbox"/> FM100.004 (Kevlar) | <input type="checkbox"/> FM100.006 (Glamux) |



Auffangtrichter AFTBE, duo

- für Dreiplattenwerkzeug
- beweglich
- befestigt am Werkzeug (Form) oder an Aufspannplatten
- 2x schräger Auslauf zum Abwerfen von Teilen z.B. auf Förderbänder oder in einen Behälter unterhalb des Werkzeugs
- Optional: Schikane, Verstärkung, austauschbarer Boden

Vorteile:

- Einfache, schnelle und variable Montage
- Schonendes und sicheres Abführen von Teilen
- Reduzierung von Ausschuss durch gezieltes Weiterleiten von Teilen auf ein Förderband oder in einen Behälter
- Saubere Teile und saubere Maschinenumgebung durch gezieltes Auffangen
- Ausführung unter Berücksichtigung von Maschinen- und Produktbeschaffenheit

AUFFANGTRICHTER

AFTBE, gerade

AFTBE, schräg

AFTBE, schräg,

90° gedreht

AFTBE, duo

AFTBE, duo, 90° gedreht

LAFTBE, doppelwandig

AFT

AFTD

LAFT

AWVS

SCHUTZVORHANG

Variante 1

Variante 2

Klappvorhang

LAS

AFR

Holmabdeckung

Angebotsanfrage Auffangtrichter Typ AFTBE, duo

Firma: _____ Ansprechpartner: _____

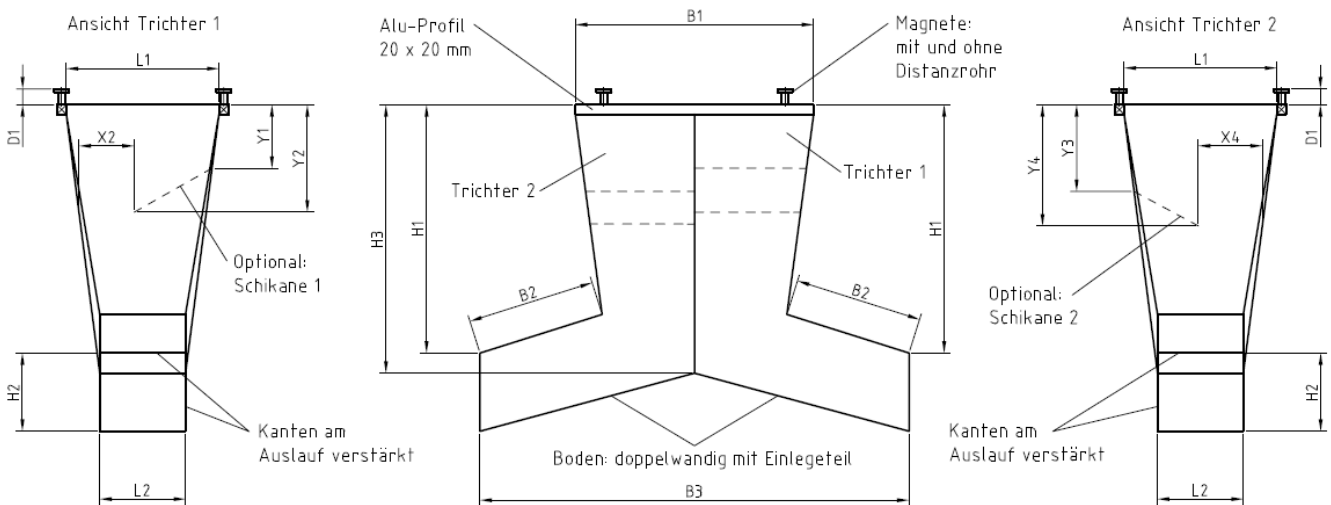
Straße: _____ Telefon: _____

PLZ/Ort: _____ E-Mail: _____

Maschinen-Nr.: _____ Max. Produktabmessung: _____

Werkzeug-Nr.: _____ (L x B x H) in mm

Benötigte Menge: _____ Stück



Form- oder Maschinenbettbreite	B1 =	mm
Auslauflänge (Oberseite)	B2 =	mm
Gesamt-Auslauflänge (Unterseite)	B3 =	mm
Distanz zwischen Unterkante Werkzeug und Oberkante Aluprofil (Magnethöhe 8 mm)	D1 =	mm
Höhe Oberkante Aluprofil bis Oberkante Auslauf	H1 =	mm
Höhe Auslauf	H2 =	mm
Körperhöhe	H3 =	mm
Maximaler Formöffnungsweg	L1 =	mm
Breite Auslauf	L2 =	mm

Optional:

Anfangshöhe Schikane 1	Y1 =	mm
Endhöhe Schikane 1	Y2 =	mm
Öffnung an der Schikane 1	X2 =	mm
Anfangshöhe Schikane 2	Y3 =	mm
Endhöhe Schikane 2	Y4 =	mm
Öffnung an der Schikane 2	X4 =	mm

- Austauschbarer Boden
- Verstärkung (bitte auf Zeichnung markieren)

Stoff-Auswahl:

<input type="checkbox"/> FM100.001 (antistatisch)	<input type="checkbox"/> FM100.003 (statisch blau)	<input type="checkbox"/> FM100.005 (antist. + FDA)
<input type="checkbox"/> FM100.002 (statisch silber)	<input type="checkbox"/> FM100.004 (Kevlar)	<input type="checkbox"/> FM100.006 (Glamux)



Auffangtrichter AFTBE, duo, 90° gedreht

- für Dreiplattenwerkzeug
- beweglich
- befestigt am Werkzeug (Form) oder Aufspannplatten
- 2x schräger Auslauf 90° versetzt, zum Abwerfen von Teilen auf Förderbänder und in einen Behälter seitlich neben der Maschine
- Optional: Schikane, Verstärkung, austauschbarer Boden

Vorteile:

- Einfache, schnelle und variable Montage
- Schonendes und sicheres Abführen von Teilen
- Reduzierung von Ausschuss durch gezieltes Weiterleiten von Teilen auf ein Förderband oder in einen Behälter
- Saubere Teile und saubere Maschinenumgebung durch gezieltes Auffangen
- Ausführung unter Berücksichtigung von Maschinen- und Produktbeschaffenheit

AUFFANGTRICHTER

AFTBE, gerade

AFTBE, schräg

AFTBE, schräg,

90° gedreht

AFTBE, duo

AFTBE, duo, 90° gedreht

LAFTBE, doppelwandig

AFT

AFTD

LAFT

AWVS

SCHUTZVORHANG

Variante 1

Variante 2

Klappvorhang

LAS

AFR

Holmabdeckuna

Angebotsanfrage Auffangtrichter Typ AFTBE, duo, 90° gedreht

Firma: _____

Ansprechpartner: _____

Straße: _____

Telefon: _____

PLZ/Ort: _____

E-Mail: _____

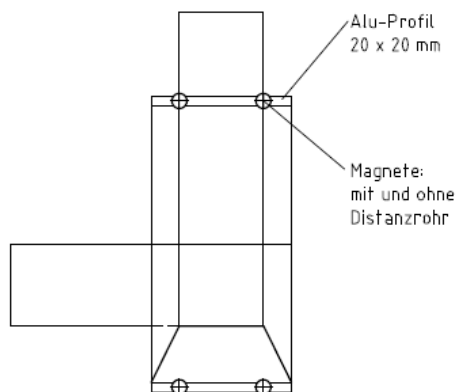
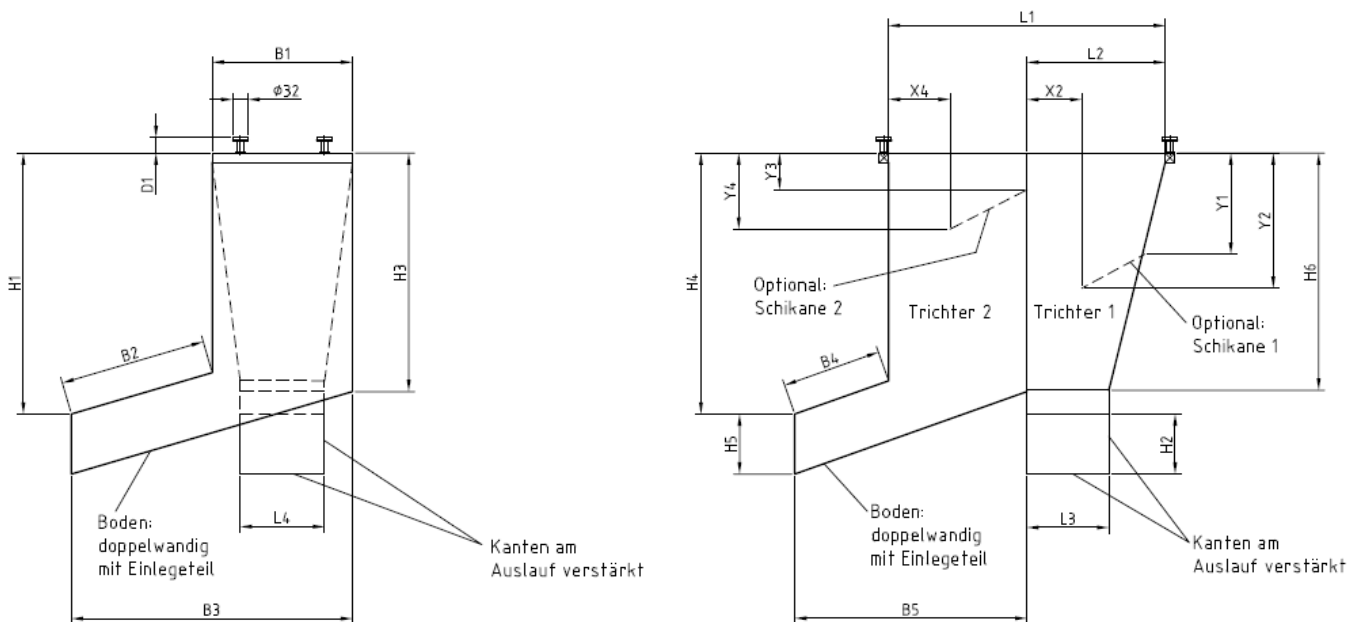
Maschinen-Nr.: _____

Max. Produktabmessung: _____

Werkzeug-Nr.: _____

(L x B x H) in mm

Benötigte Menge: _____ Stück



Angebotsanfrage Auffangtrichter Typ AFTBE, duo, 90° gedreht

Form- oder Maschinenbettbreite	B1 =	mm
Auslauflänge Trichter 1 (Oberseite)	B2 =	mm
Auslauflänge Trichter 1 (Unterseite)	B3 =	mm
Auslauflänge Trichter 2 (Oberseite)	B4 =	mm
Auslauflänge Trichter 2 (Unterseite)	B5 =	mm

Distanz zwischen Unterkante Werkzeug und Oberkante Aluprofil (Magnethöhe 8 mm)	D1 =	mm
--	------	----

Höhe Oberkante Aluprofil bis Oberkante von Trichter 1	Auslauf	H1 =	mm
Höhe Auslauf Trichter 1		H2 =	mm
Körperhöhe Trichter 1		H3 =	mm
Höhe Oberkante Aluprofil bis Oberkante von Trichter 2	Auslauf	H4 =	mm
Höhe Auslauf Trichter 2		H5 =	mm
Körperhöhe Trichter 2		H6 =	mm

Maximaler Formöffnungsweg	L1 =	mm
Öffnung am Trichter 1 oben	L2 =	mm
Breite Auslauf Trichter 1	L3 =	mm
Breite Auslauf Trichter 2	L4 =	mm

Optional:

Anfangshöhe Schikane 1	Y1 =	mm
Endhöhe Schikane 1	Y2 =	mm
Öffnung an der Schikane 1	X2 =	mm

Anfangshöhe Schikane 2	Y3 =	mm
Endhöhe Schikane 2	Y4 =	mm
Öffnung an der Schikane 2	X4 =	mm

- Austauschbarer Boden
- Verstärkung (bitte auf Zeichnung markieren)

Stoff-Auswahl: FM100.001 (antistatisch) FM100.003 (statisch blau) FM100.005 (antist. + FDA)

FM100.002 (statisch silber) FM100.004 (Kevlar) FM100.006 (Glamux)

AUFFANGTRICHTER

AFTBE, gerade

AFTBE, schräg

AFTBE, schräg,

90° gedreht

AFTBE, duo

AFTBE, duo, 90° gedreht

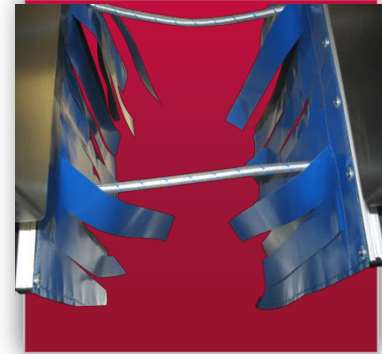
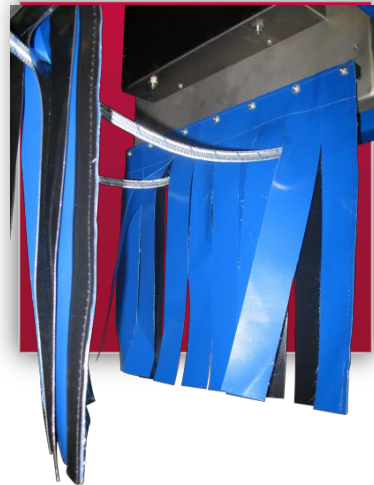
LAFTBE, doppelwandig

AFT

AFTD

LAFT

AWS



Anwendungsgebiet:

- Die ausgestoßenen Teile werden seitlich aufgefangen und fallen danach in einen Auffangtrichter, eine Auffangwanne oder direkt auf ein Förderband oder in einen Behälter.
- Abbremsen von Teilen am Ende von Rutschen oder Förderbändern.

Eigenschaften:

- Einfache Montage durch Spezialmagnete
- Befestigt am starren Maschinengestell oder am beweglichen Werkzeug
- Schläuche werden durch doppelwandige Lamellen geführt
- Stoff schwer entflammbar, geschlitzt

Vorteile:

- Einfache, schnelle und variable Montage durch Spezialmagnete
- Schonendes und gezieltes Abfangen der Teile in den Ausfallschacht der Maschine
- Reduzierung von Ausschuss durch gezieltes Abfangen von Teilen
- Saubere Teile und saubere Maschinenumgebung durch gezieltes Abwerfen
- Reduzierung der Fallgeschwindigkeit am Ende einer Rutsche oder Förderband
- Individuelle Ausführung unter Berücksichtigung von Werkzeugbeschaffenheit

SCHUTZVORHANG

Variante 1

Variante 2

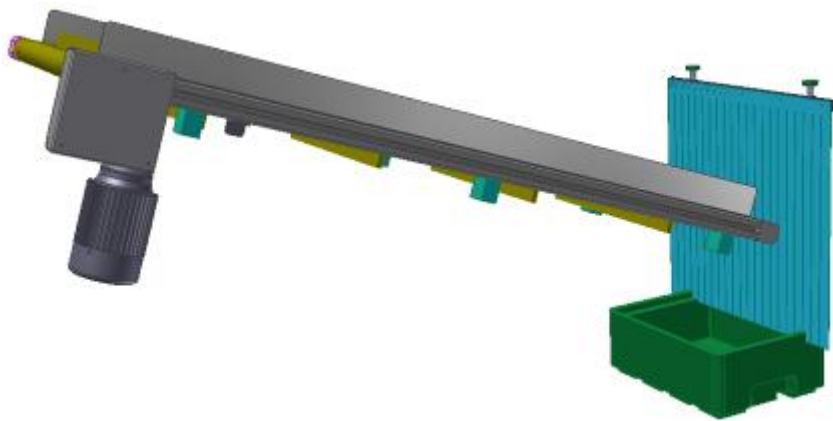
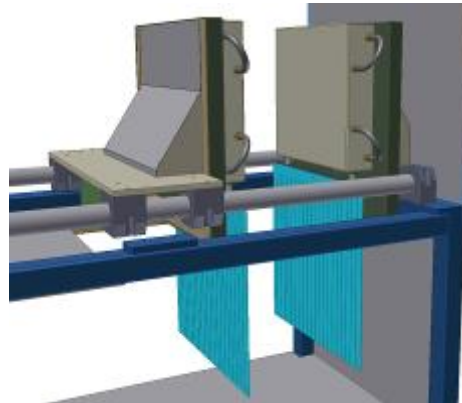
Klappvorhang

LAS

AFR

Holmabdeckung

Lamellenausfallschutz LAS in einer Spritzgießmaschine



Lamellenausfallschutz LAS am Ende einer Rutsche / eines Förderbandes

B1 [mm]	H1 [mm]	Artikelnummer
200	500	150.200.500
250	500	150.250.500
300	500	150.300.500
350	500	150.350.500
400	500	150.400.500
450	500	150.450.500
500	500	150.500.500
600	500	150.600.500
700	500	150.700.500
800	500	150.800.500
Befestigung mit 2 Distanzrohren und Magneten (Ø 32 mm) mit einer Gesamtlänge von 45 mm.		

AUFFANGTRICHTER

- AFTBE, gerade
- AFTBE, schräg
- AFTBE, schräg, 90° gedreht
- AFTBE, duo
- AFTBE, duo, 90° gedreht
- LAFTBE, doppelwandig
- AFT
- AFTD
- LAFT
- AWS

SCHUTZVORHANG

- Variante 1
- Variante 2
- Klappvorhang
- LAS
- AFR
- Holmabdeckung

Angebotsanfrage Lamellenausfallschutz Typ LAS

Firma: _____

Ansprechpartner: _____

Straße: _____

Telefon: _____

PLZ/Ort: _____

E-Mail: _____

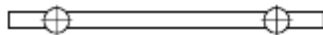
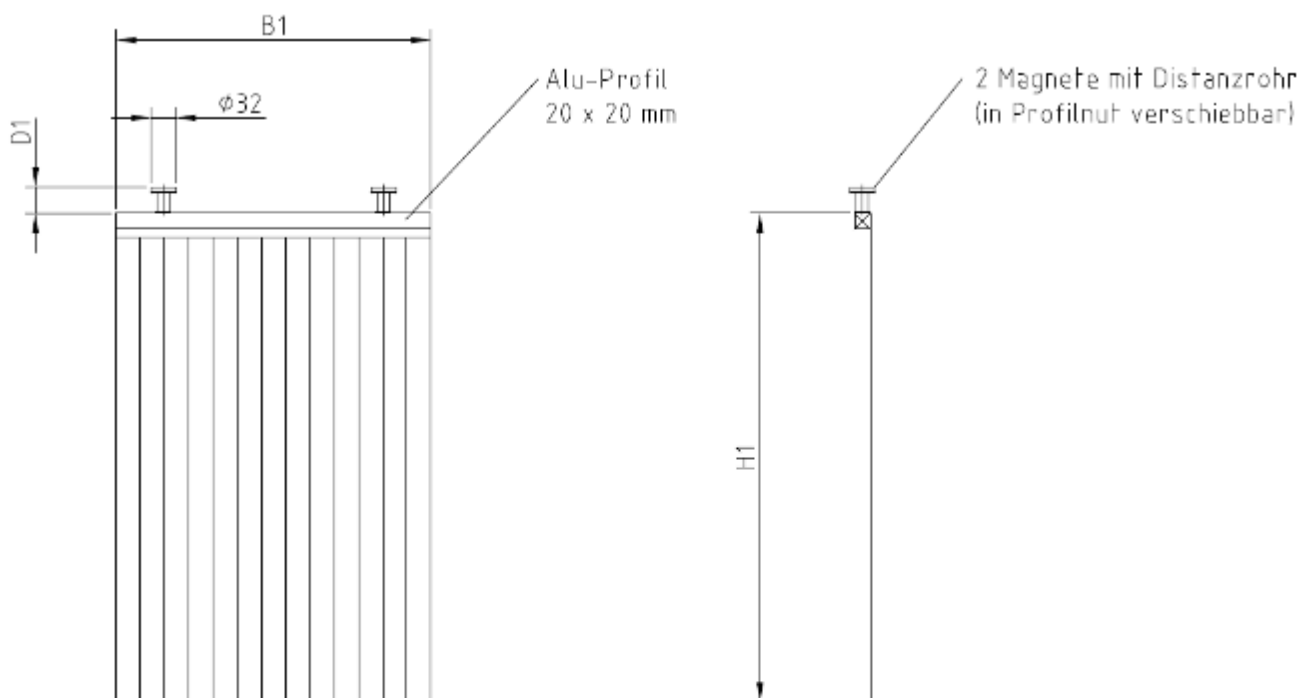
Maschinen-Nr.: _____

Max. Produktabmessung: _____

(L x B x H) in mm

Werkzeug-Nr.: _____

Benötigte Menge: _____ Stück

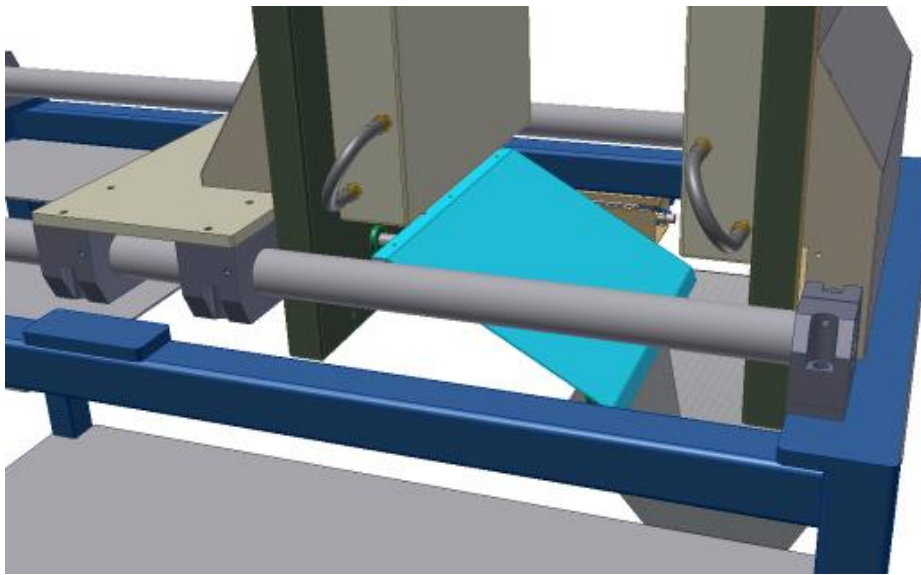


Breite	B1 =	mm
Höhe	H1 =	mm

Standard-Distanzen mit Magnet D1 = 45 mm

Sonderlänge für Distanzen mit Magnet (mindestens 8 mm) D1 = _____ mm

- Stoff-Auswahl:
- | | | |
|--|--|--|
| <input type="checkbox"/> FM100.001 (antistatisch) | <input type="checkbox"/> FM100.003 (statisch blau) | <input type="checkbox"/> FM100.005 (antist. + FDA) |
| <input type="checkbox"/> FM100.002 (statisch silber) | <input type="checkbox"/> FM100.004 (Kevlar) | <input type="checkbox"/> FM100.006 (Glamux) |



AUFFANGTRICHTER

- AFTBE, gerade
- AFTBE, schräg
- AFTBE, schräg,
90° gedreht
- AFTBE, duo
- AFTBE, duo, 90° gedreht
- LAFTBE, doppelwandig
- AFT
- AFTD
- LAFT
- AWS

Anwendungsgebiet:

- Die ausgestoßenen Teile werden zwischen Werkzeug und festem eingebauten Auffangtrichter aufgefangen und in diesen weitergeleitet.

Eigenschaften:

- Einfache Montage durch Spezialmagnete
- Gewebe in verschiedenen Ausführungen (temperaturbeständig, antistatisch, ...)
- Befestigt am starren Maschinengestell und am Auffangtrichter
- Anwendungsspezifische Größen und Ausführungen (Auffangtrichtergeometrie, Schlauchanschlüsse, Produktbeschaffenheit, ...)

Vorteile:

- Einfache, schnelle und variable Montage durch Spezialmagnete
- Schonendes und gezieltes Abfangen der Teile in den Ausfallschacht der Maschine
- Reduzierung von Ausschuss durch gezieltes Abfangen von Teilen
- Saubere Teile und saubere Maschinenumgebung durch gezieltes Abwerfen
- Individuelle Ausführung unter Berücksichtigung der Maschinenbeschaffenheit

SCHUTZVORHANG

- Variante 1
- Variante 2
- Klappvorhang
- LAS
- AFR
- Holmabdeckung

B1 [mm]	L1 [mm]	Artikelnummer
250	650	140.250.650
280	650	140.280.650
345	650	140.345.650
450	650	140.450.650
450	850	140.450.850
545	650	140.545.650
545	850	140.545.850
645	850	140.645.850
Befestigung mit 4 Distanzrohren und Magneten (Ø 32 mm) mit einer Gesamtlänge von 45 mm.		

Angebotsanfrage Ausfallrutsche Typ AFR

Firma: _____

Ansprechpartner: _____

Straße: _____

Telefon: _____

PLZ/Ort: _____

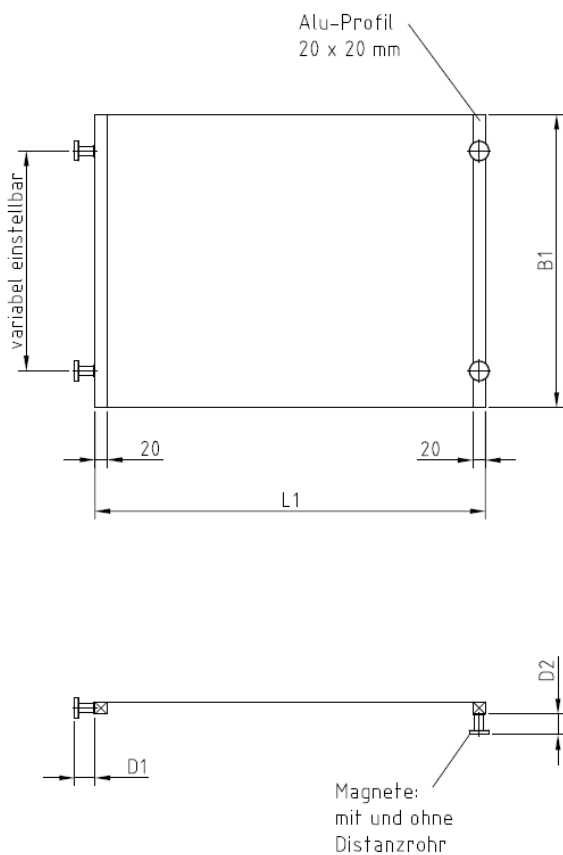
E-Mail: _____

Maschinen-Nr.: _____

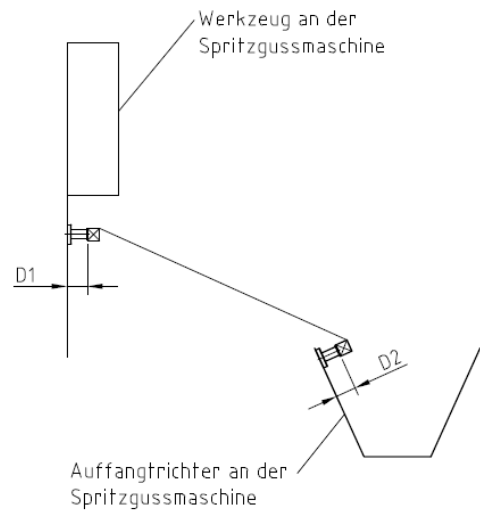
Max. Produktabmessung: _____

Werkzeug-Nr.: _____

(L x B x H) in mm
Benötigte Menge: _____ Stück



Ausfallrutsche im eingebauten Zustand an der Spritzgussmaschine



Breite	B1 = _____	mm
Länge	L1 = _____	mm

Standard-Distanzen mit Magnet D1 = D2 45 mm

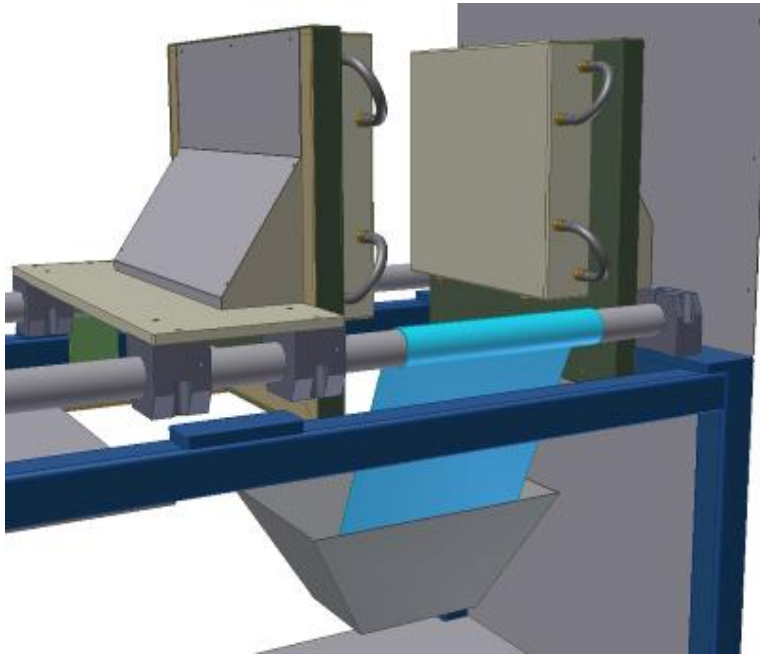
Sonderlänge für Distanzen mit Magnet (mindestens 8 mm) D1 = _____ mm

Sonderlänge für Distanzen mit Magnet (mindestens 8 mm) D2 = _____ mm

Stoff-Auswahl: FM100.001 (antistatisch)
 FM100.002 (statisch silber)

FM100.003 (statisch blau)
 FM100.004 (Kevlar)

FM100.005 (antist. + FDA)
 FM100.006 (Glamux)



Anwendungsgebiet:

- Die ausgestoßenen Teile werden seitlich aufgefangen und fallen danach in einen Auffangtrichter, eine Auffangwanne oder direkt auf ein Förderband oder in einen Behälter.

Eigenschaften:

- Einfache Montage durch Klettverschlüsse
- Stoff statisch, ölbeständig, abwaschbar

Vorteile:

- Einfache, schnelle und variable Montage durch Klettverschlüsse
- Schonendes und gezieltes Abfangen der Teile in den Ausfallschacht der Maschine
- Reduzierung von Ausschuss durch gezieltes Abfangen von Teilen
- Saubere Teile und saubere Maschinenumgebung durch gezieltes Abwerfen
- Individuelle Ausführung unter Berücksichtigung der Maschinenbeschaffenheit

AUFFANGTRICHTER

- AFTBE, gerade
- AFTBE, schräg
- AFTBE, schräg, 90° gedreht
- AFTBE, duo
- AFTBE, duo, 90° gedreht
- LAFTBE, doppelwandig
- AFT
- AFTD
- LAFT
- AWS

SCHUTZVORHANG

- Variante 1
- Variante 2
- Klappvorhang
- LAS
- AFR
- Holmabdeckung

Angebotsanfrage Holmabdeckung

Firma: _____

Ansprechpartner: _____

Straße: _____

Telefon: _____

PLZ/Ort: _____

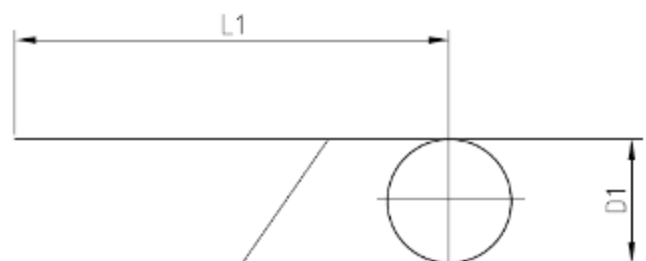
E-Mail: _____

Maschinen-Nr.: _____

Max. Produktabmessung: _____

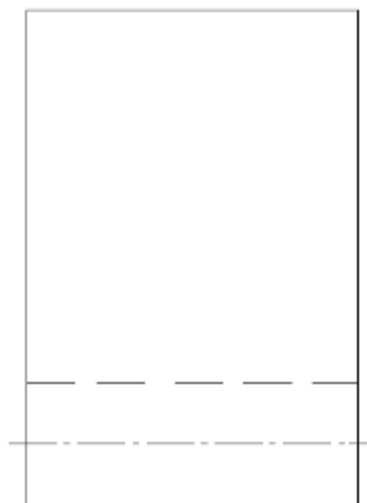
Werkzeug-Nr.: _____

(L x B x H) in mm
Benötigte Menge: _____ Stück



Rutsche/Schürze
mit Klettverschluß

Holmabdeckung
mit Klettverschluß



Durchmesser der Holme	D1 =	mm
Breite der Rutsche/Schürze	B1 =	mm
Länge der Rutsche/Schürze	L1 =	mm

Stoff-Auswahl: FM100.002 (statisch; silber)

FM100.003 (statisch; blau)