



Contenitori di stoccaggio serie C C storage bin series

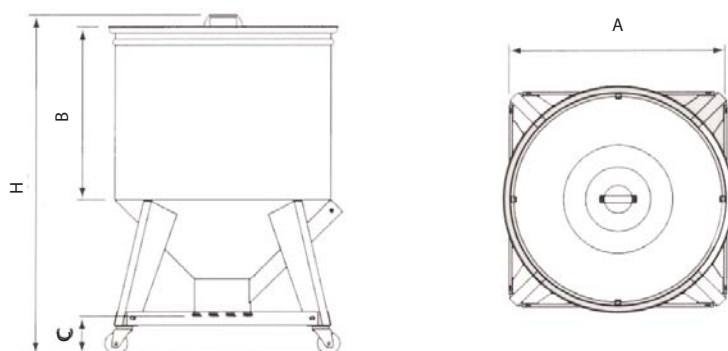


Caratteristiche Tecniche - Technical Specifications

		C 100	C 200	C 350	C 800
Capacità/Capacity	dm ³	100	200	350	800
Peso/Weight	Kg	-	-	-	-



Contenitori di stoccaggio serie C C storage bin series



Dimensioni - Dimensions

		C100	C200	C350	C800
A	mm	500	780	780	1160
B	mm	480	625	625	570
C	mm	140	140	140	200
H	mm	840	885	1135	1335